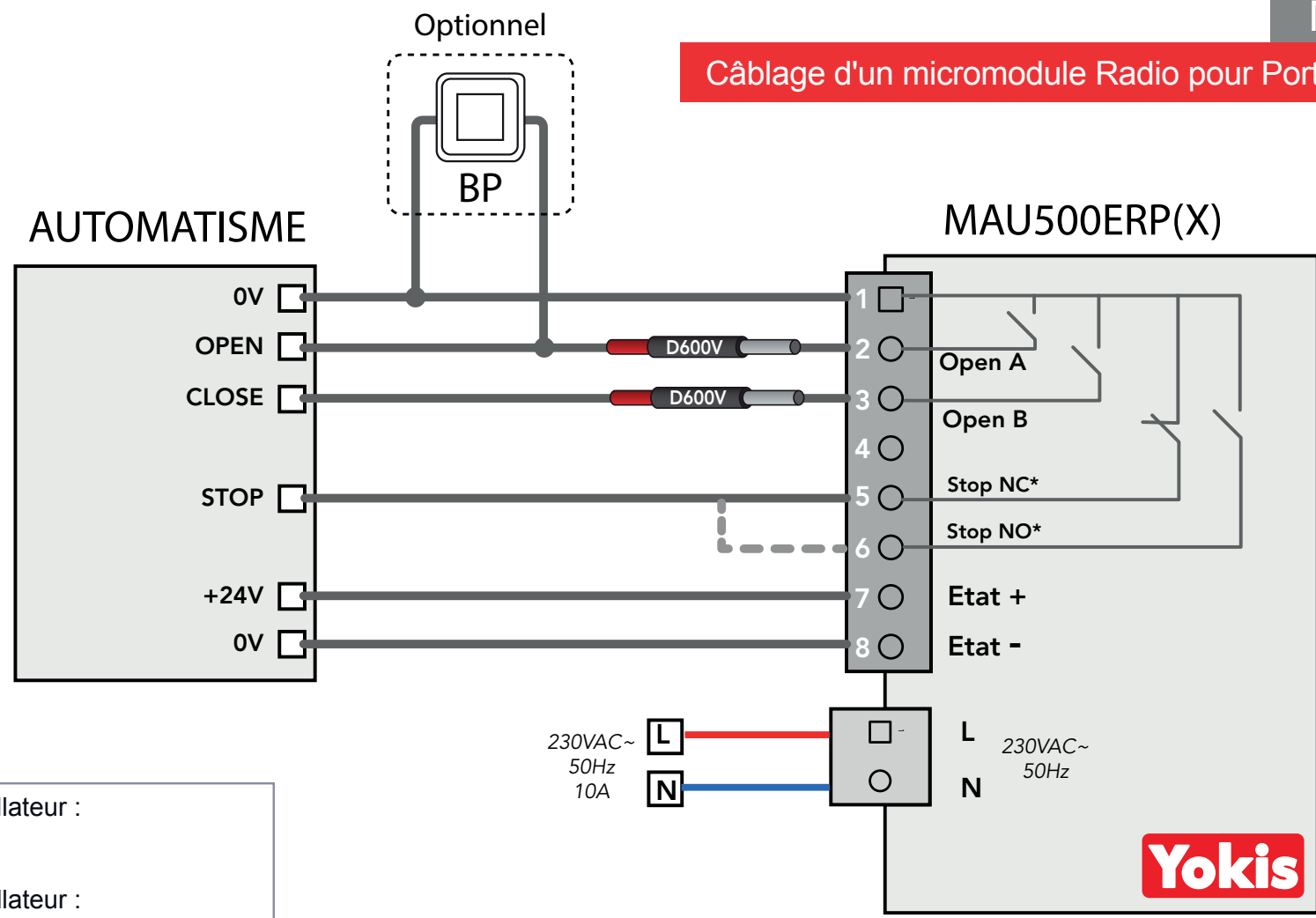


Câblage d'un micromodule Radio pour Portail MAU500ERP



RAPPEL

Autorisation des réglages installateur :
23 impulsions

Verrouillage des réglages installateur :
21 impulsions

CONNEXION RADIO

Tous les émetteurs YOKIS sont compatibles avec le micromodule volets roulants radio MVR500MRP.

Pour connecter un émetteur à un récepteur:

1. Faire 5 impulsions sur le bouton de l'émetteur à connecter
2. lorsque la LED clignote rapidement, faire 1 impulsion sur le bouton "connect" du récepteur.

* En fonction du mode de fonctionnement de l'automatisme à piloter, câbler le STOP de l'automatisme :

- > sur la Borne 6 du MAU500ERP(X) dans le cas d'un STOP via un contact NO,
- > sur le Borne 5 du MAU500ERP(X) dans le cas d'un STOP via un contact NC (ex: automatisme FAAC)

