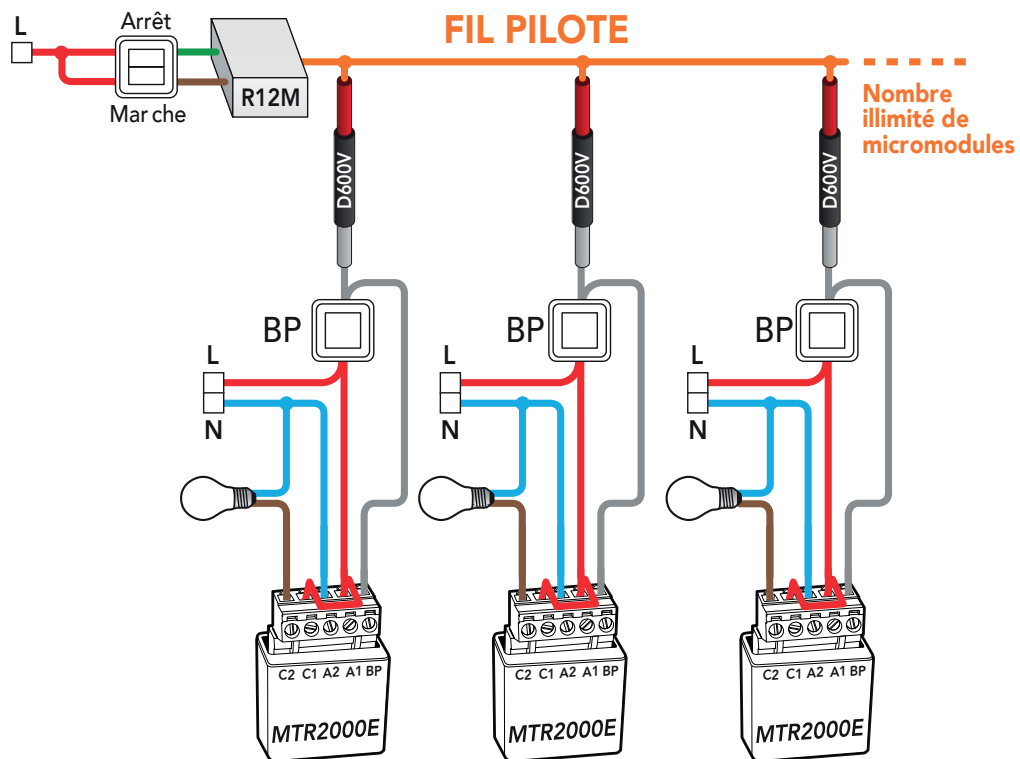
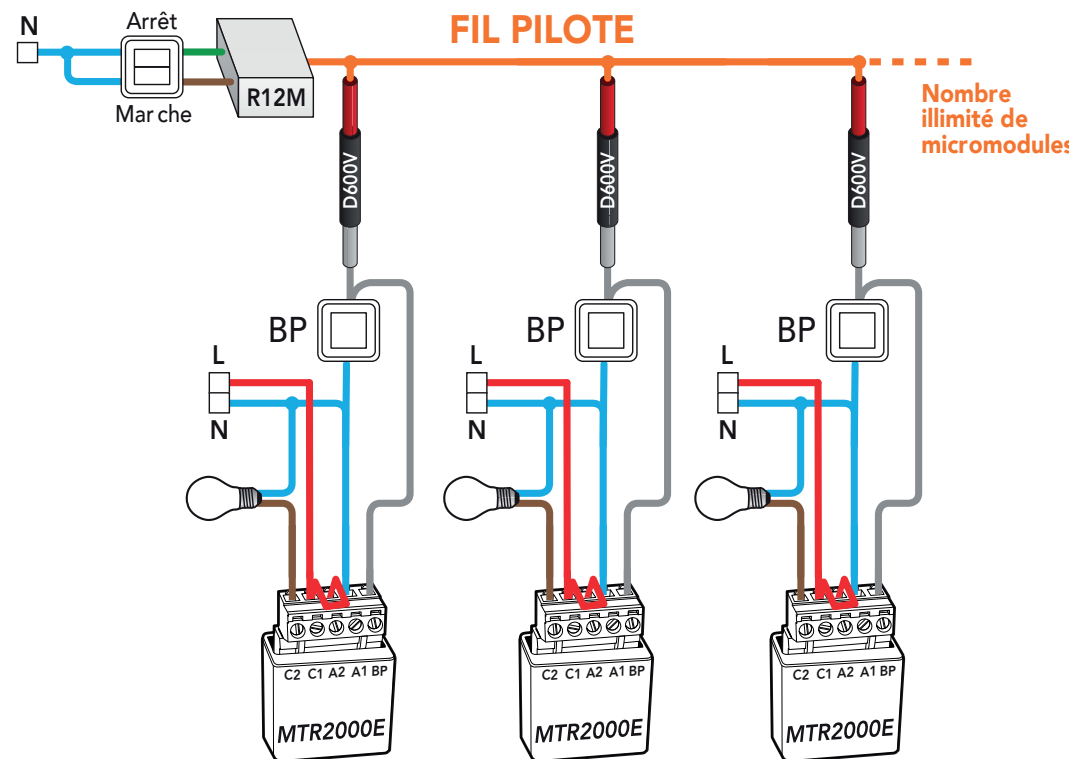


#### CABLAGE A 4 CONDUCTEURS



#### CABLAGE A 3 CONDUCTEURS



#### ACCESSOIRES POUR LA CENTRALISATION

D600V Code : 5454072  
R12M Code : 5454073

#### D600V

L'installation de l'accessoire D600V permet d'éviter le retour de la commande locale sur le fil pilote

#### R12M

L'installation de l'accessoire permet de convertir les deux informations montée et descente d'un bouton poussoir double sur un même fil.