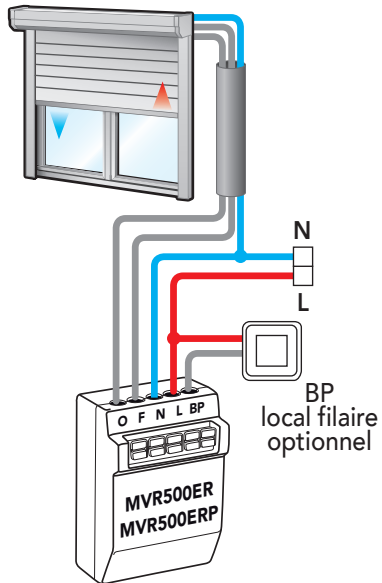
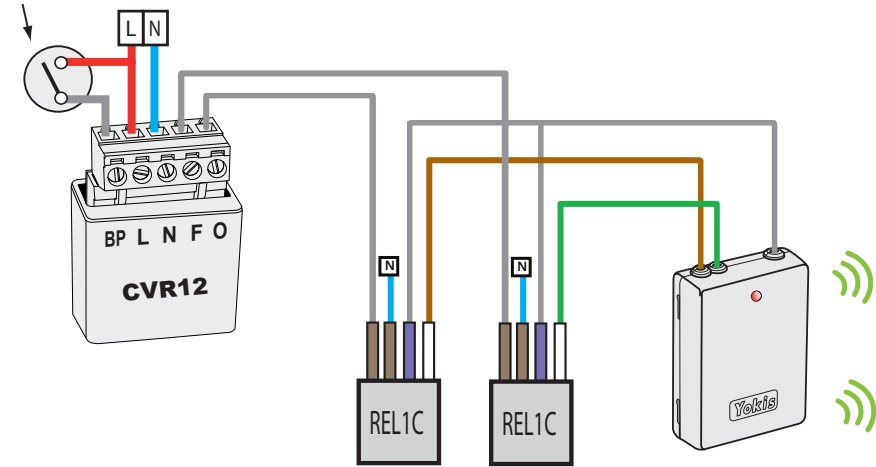


AUTOMATISME

Automatisme avec contact permanent : horloge, luxmètre, alarme, anémomètre, détecteur de présence, etc.



Etape 1

Connecter émetteur et récepteur ensemble

- 1- sur l'émetteur faire 5 impulsions rapides sur le canal à connecter. La Led clignote.
- 2- pendant que la Led clignote, faire un appui dans le trou "connect" situé au dos du MVR500ER / MVR500ERP
- 3- La connexion est réussie si le relai du récepteur fait une impulsion et la Led de l'émetteur s'arrête de clignoter.

Etape 2

Paramétrer les fonctionnalités montée / descente

- 1- Faire 10 impulsions sur le canal **marron** pour entrer dans le menu de l'émetteur
La Led se met à clignoter rapidement.
- 2- Faire 3 appuis sur le canal marron pour définir la fonctionnalité montée uniquement
La Led clignote alors 3 fois pour vous confirmer l'enregistrement de la commande.
- 3- Faire 10 impulsions sur le canal **vert** pour entrer dans le menu de l'émetteur
La Led se met à clignoter rapidement.
- 4- Faire 4 appuis sur le canal vert pour définir la fonctionnalité descente uniquement
La Led clignote alors 4 fois pour vous confirmer l'enregistrement de la commande.

Etape 3 (Optionnelle)

Dans le cas d'une centralisation Radio de plusieurs volets

Sur les micromodules

- 1 - Créer le Bus Radio entre les micromodules :
effectuer 1 appui sur le bouton connect du premier micromodules puis
1 appui sur le micromodule du second micromodule
- 2- Refaire la manipulation entre le VR2 et VR3, puis VR3 au VR4, etc.

Sur l'émetteur

- 1- Faire 10 impulsions sur le canal **marron** pour entrer dans le menu de l'émetteur
La Led se met à clignoter rapidement.
- 2- Faire 6 appuis sur le canal marron pour définir la fonctionnalité "Commande groupée"
La Led clignote alors 6 fois pour confirmer l'ordre.
- 3- Faire 10 impulsions sur le canal **marron** pour entrer dans le menu de l'émetteur
La Led se met à clignoter rapidement.
- 4- Faire 11 appuis le canal **marron** pour définir la fonctionnalité "Commande groupée Volets roulants"
La Led clignote alors 4 fois pour vous confirmer l'enregistrement de la commande.

Refaire les étapes 1 à 4 de l'émetteur sur le canal **vert**.