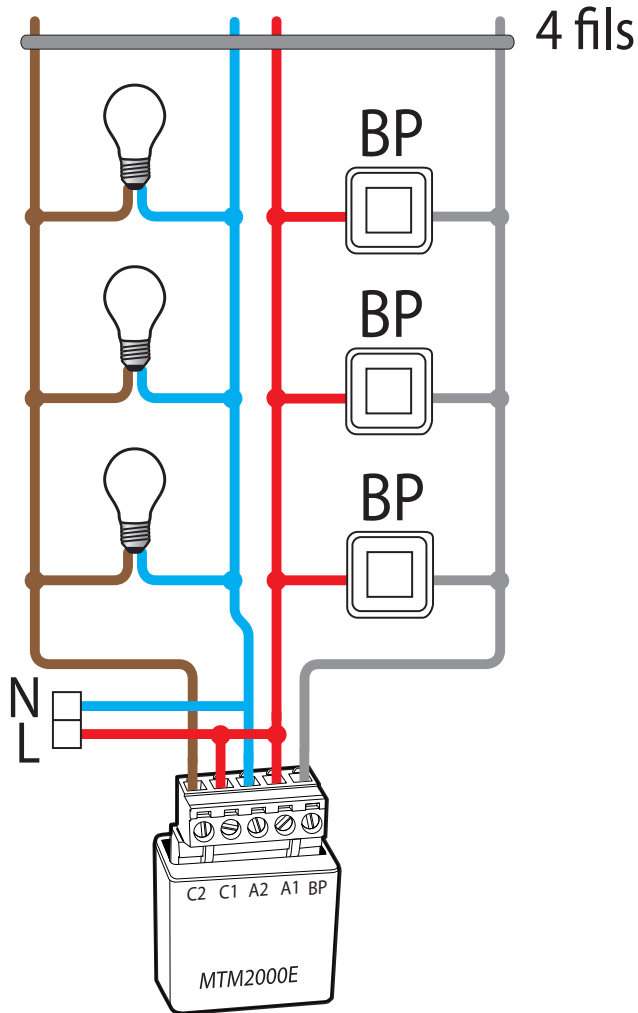
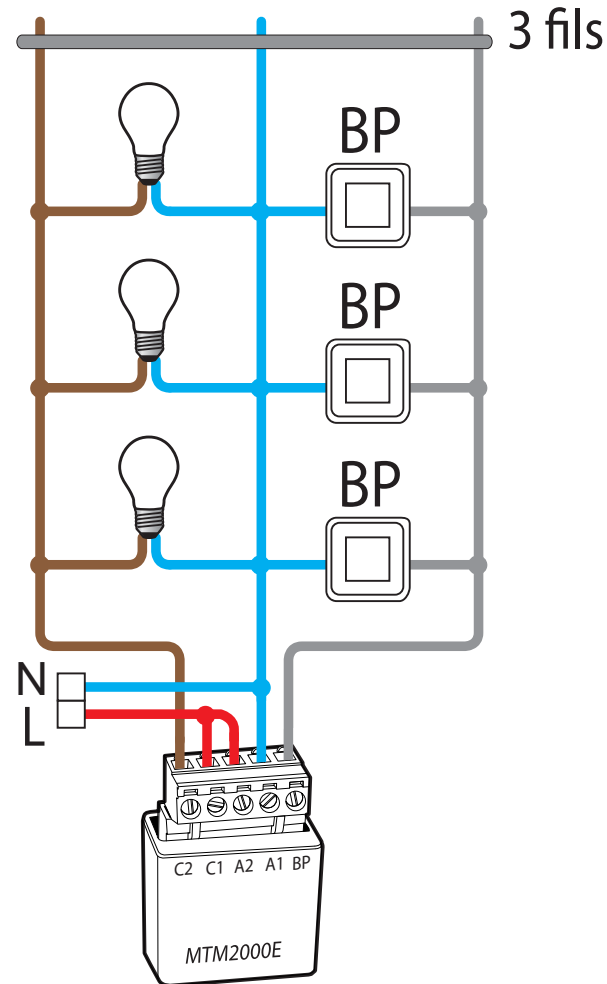


#### CABLAGE A 4 CONDUCTEURS



#### CABLAGE A 3 CONDUCTEURS



#### OPTION ANTIBLOCCAGE



Câblage en série avec chaque BP

Modèle : R1500

Code : 5454074

#### PRÉPARATION DU MICROMODULE MTM2000

Vous pouvez réaliser ces codes tranquillement à l'atelier avec un bp temporaire et une ampoule en volant puis l'installer.

Le micromodule conserve ses réglages même en cas de coupure secteur.

**1** - Déverrouiller le micromodule en faisant 23 appuis courts (réponse 3 bruits du relais)

**2** - Puis passer en mode minuterie en faisant 27 appuis courts (réponse 7 clignotements du relais).

**3** - Enfin, régler la durée de fonctionnement de l'aérateur après extinction de la lumière par 11, 12, 13, 14, 15, 16, 17 et 18 appuis pour 2,4,8,15,30,60,120,240 minutes.

#### ACTIVER L'OPTION ANTIBLOCCAGE

Chaque bouton poussoir doit être équipé d'un accessoire YOKIS R1500 (5454074) câblé en série avec chaque BP. Pour activer la fonction anti-blocage : faire 20 appuis courts.