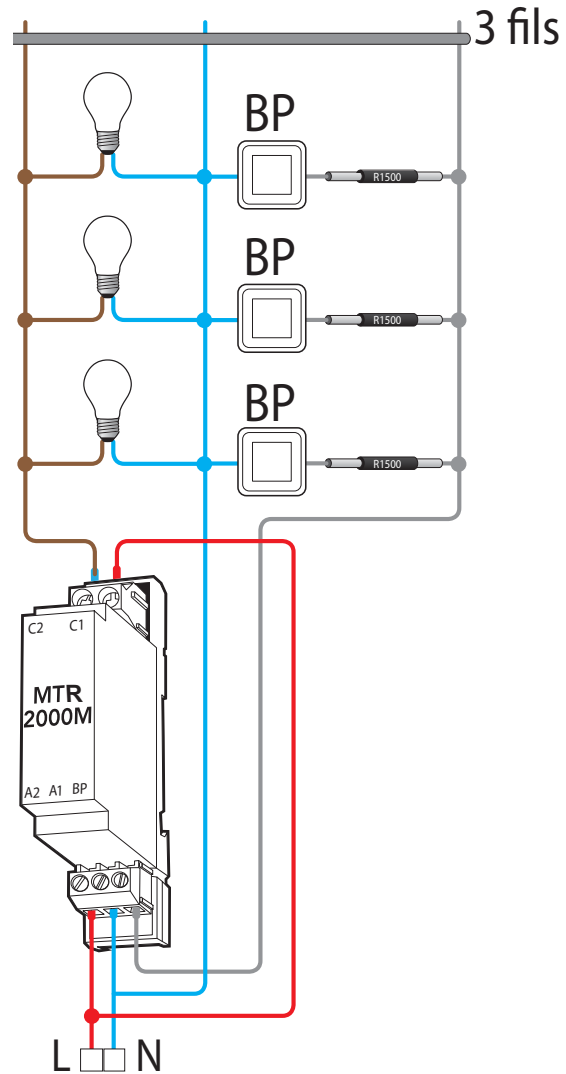


CABLAGE AVEC LE COMMUN DES POUSSOIRS AU NEUTRE



CABLAGE AVEC LE COMMUN DES POUSSOIRS A LA PHASE

