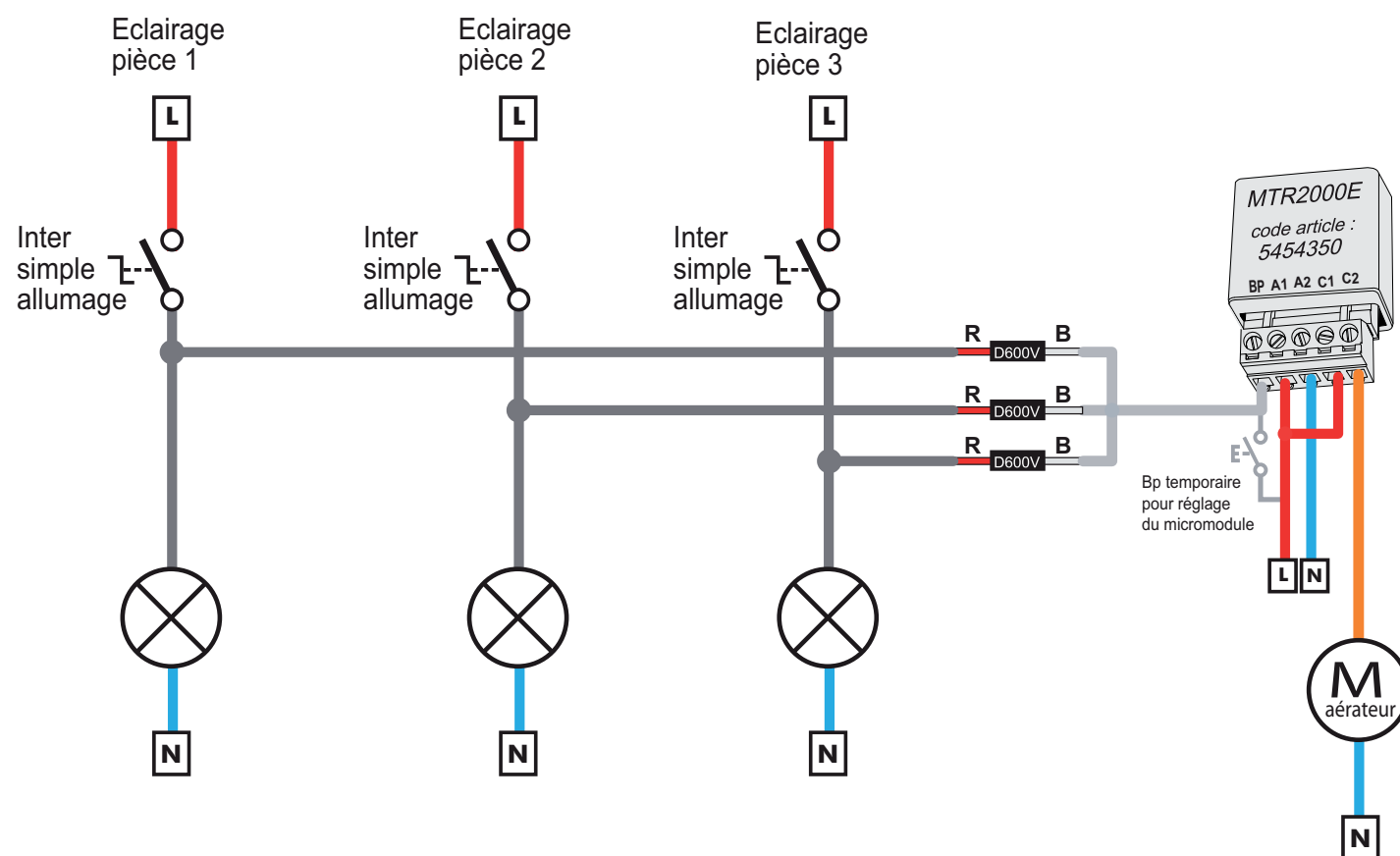


Dans des salles de bains ou des pièces humides il est parfois nécessaire d'utiliser un aérateur qui reste en fonctionnement un certain temps après la coupure d'un ou plusieurs éclairages.



#### PRÉPARATION DU MICROMODULE MTR2000E

Vous pouvez réaliser ces codes tranquillement à l'atelier avec un bp temporaire et une ampoule en volant puis l'installer.

Le micromodule conserve ses réglages même en cas de coupure secteur.

- 1 - Déverrouiller le micromodule en faisant 23 appuis courts (réponse 3 clignotements du relais)
- 2 - Puis passer en mode minuterie en faisant 27 appuis courts (réponse 7 clignotements du relais).
- 3 - Enfin, régler la durée de fonctionnement de l'aérateur après extinction de la lumière par 11, 12, 13, 14, 15, 16, 17 et 18 appuis pour 2, 4, 8, 15, 30, 60, 120, 240 minutes.

#### RAPPEL

Autorisation des réglages installateur : **23 impulsions**  
Verrouillage des réglages installateur : **21 impulsions**

#### D600V

L'installation de l'accessoire D600V permet d'éviter le retour de la commande locale sur le fil pilote