

GÉNÉRALITÉS

MTM2000

MINUTERIE 2000W

Fonctions: Cette minuterie s'utilise avec un ou plusieurs poussoirs. Elle existe en boîtier version encastrée ou modulaire (larg. 17.5mm). Le câblage et les fonctions restent identiques quelque soit le type de boîtier.

Tension secteur : 230V +/- 15% - 50Hz

Consommation du micromodule : < 1W

Niveau sonore : <60dB à 20cm

Température ambiante : -20°C à 60°C

Bobine électronique : 230VAC
possibilité de bobine en 12 ou 24VAC en rajoutant l'accessoire ADBT.

Consulter notre site internet yokis.fr

Puissance sur charge résistive (MTR2000E):

10A - 250 VAC Maxi 2500VA

10A - 30 VDC Maxi 300W

Puissance sur charge résistive (MTR2000M):

16A - 250 VAC Maxi 2500VA

16A - 30 VDC Maxi 300W

Modèle	références	code article
Encastré	MTM2000E	5454351
Modulaire	MTM2000M	5454361

IMPORTANT: Avant tout réglage faire **23** appuis courts pour déverrouiller la minuterie. Elle se verrouillera automatiquement au bout de 6 heures. On peut toutefois la verrouiller immédiatement par **21** appuis courts.

Réglage durée: Les réglages sont conservés en cas de coupure secteur. La minuterie est pré-réglée en usine sur 2 minutes. Elle est réglable de 2 minutes à 240 minutes par des appuis courts successifs (voir tableau ci-après). Pour obtenir des durées en secondes (2 secondes à 240 secondes) faire **25** appuis courts. Pour revenir aux durées en minutes faire **26** appuis courts.

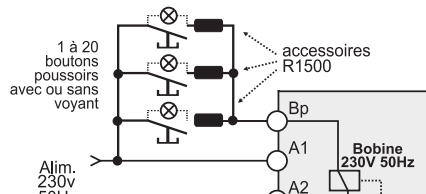
Durée longue: Pour activer la fonction durée longue, faire **29** appuis courts. Tout appui de plus de 3 secondes sur le BP lance temporairement une durée à 12 heures. Pour interrompre une durée longue en cours, il suffit de faire un nouvel appui de plus de 3 secondes. La minuterie reprend alors la durée initialement pré-réglée. En réglage usine la fonction durée longue est désactivée.

Préavis: Pour activer le préavis, faire **24** appuis courts. Alors 60 secondes avant la fin de la durée d'éclairage, un petit flash est fait par la minuterie. Après ce flash, un appui court sur le BP permet de relancer l'éclairage. Si la durée est pré-réglée en seconde le flash est fait 10 secondes avant la fin. En réglage usine le préavis est désactivé.

FONCTION ANTI-BLOCAGE

La fonction ANTI-BLOCAGE permet d'équiper des lieux communs avec la garantie que la lumière s'éteindra même si un bouton poussoir reste bloqué. Chaque BP doit cependant être équipé d'un accessoire miniature Yokis référence R1500 (5454 074) câblé en série avec chaque BP (voir schéma ci après). Pour activer la fonction anti-blocage, faire **20** appuis courts. En réglage usine cette fonction est désactivée.

CÂBLAGE DE LA MINUTERIE avec l'option anti-blocage



Pour utiliser la minuterie avec la fonction anti-blocage il faut équiper chaque BP d'un accessoire miniature réf: R1500 (5454 074) câblé en série avec le BP (voir schéma ci contre).

Avec la fonction anti-blocage la lumière s'éteindra même si un BP est resté bloqué et l'utilisateur pourra toujours relancer l'éclairage depuis un autre BP non bloqué.

TABLEAU DES RÉGLAGES DES MICROMODULES

----- réglage des durées -----

Appuis(1)	Durées(4)	Réponses(2)
11	2 minutes	1 flash
12	4 minutes	2 flashes
13	8 minutes	3 flashes
14	15 minutes	4 flashes
15	30 minutes	5 flashes
16	60 minutes(1 heure)	6 flashes
17	120 minutes(2 heures)	7 flashes
18	240 minutes (4 heures)	8 flashes
19	illimité	9 flashes

----- réglage des fonctions -----

Appuis(1)	Fonctions	Réponses(2)
20	Mode Anti-Blocage (3)	10 flashes
21	Verrouillage réglages	1 flash
23	Déverrouillage réglages	3 flashes
24	Préavis avant extinction (3)	4 flashes
25	Durée en secondes	5 flashes
26	Durée en minutes	6 flashes
29	Durée longue (3)	9 flashes
30	RAZ Usine	2 flashes

(1) appuis courts successifs sur le BP.

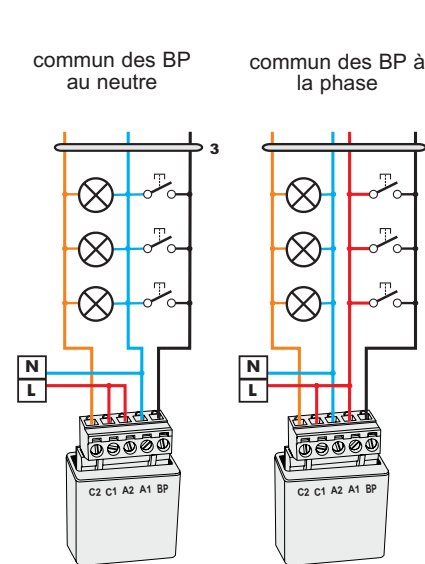
(2) réponse de confirmation par des flashes ou bruits du relais à la fin des appuis.

(3) bascule la fonction OFF ou ON (activation ou dés-activation).

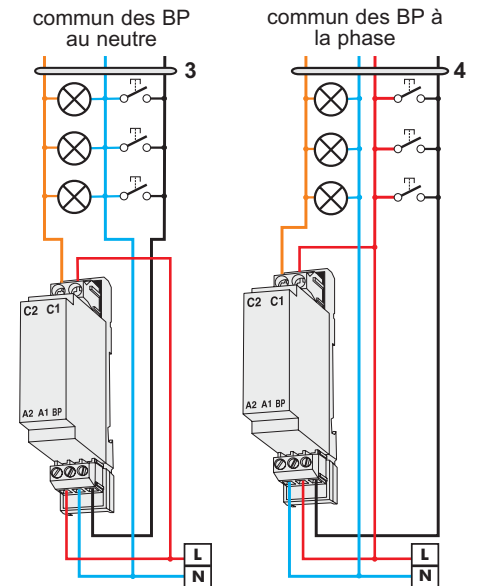
(4) les durées peuvent être réglées en minute ou seconde.

CÂBLAGE DE LA MINUTERIE

ENCASTRE



MODULAIRE



Produits fabriqués par la Sté Yokis - Montée des écuries - 83210 Solliès Pont
Renseignements techniques sur www.yokis.fr ou par tel au 04 94 13 06 28

GARANTIE: En sus de la garantie légale instituée par les articles 1641 et suivant le code civil français, ce produit est **garanti 5 ans** à compter de sa date d'achat. L'ensemble du matériel devra avoir été utilisé conformément aux prescriptions qui lui sont propres et à l'usage auquel il est destiné. Le défaut ne devra pas avoir été causé par une détérioration ou un accident résultant de négligence, utilisation anormale ou un mauvais montage. Dans tous les cas, la garantie ne couvre que le remplacement des pièces défectueuses sans aucunes indemnités, préjudice subi et dommages et intérêts ne puissent être réclamés.