

TÉLÉRUPTEUR RADIO 2000W MTR2000ER 5454451 Version 2

Yokis

Caracteristiques:

Tension secteur : 230V +/- 15% - 50Hz

Consommation du micromodule : < 1VA - < 0.3W

Niveau sonore : <60dB à 20cm

Température ambiante : -20°C à 50°C

Humidité relative: 0 à 70%

Dimensions (en mm) : Long. 48,0 / Larg. 33,0 / Ep.22,5

Puissance sur charge résistive 10A - 250 VAC Maxi 2500VA 10A - 30 VDC Maxi 300W

Puissance sur autres charges 500W maxi

Performances de la Radio

Portée : Dans la pièce (< à 100m²)

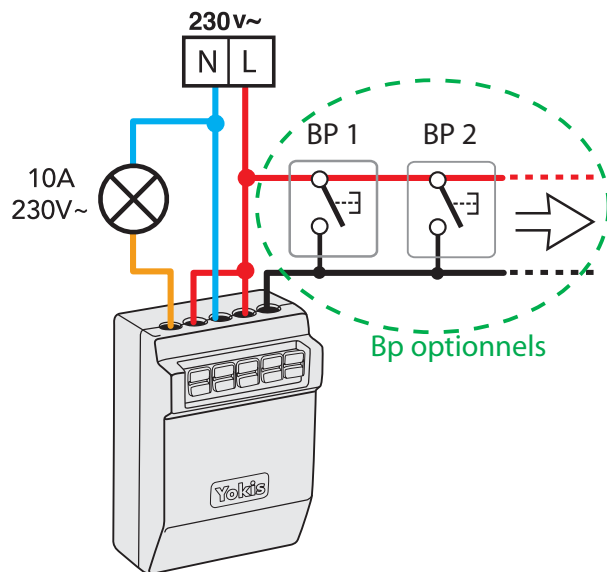
Fréquence: 2.4 GHz

Transmission: Bidirectionnelle avec led
de contrôle sur l'émetteur.

Conserve les données en cas de coupure secteur



CÂBLAGE DU TELERUPTEUR



La centralisation peut être réalisée par fil pilote ou par radio. Pour l'utilisation du MTR2000ER avec la radio se référer à la notice de la télécommande.

Dans certaines configurations terrain, il peut être prudent de prévoir lors de l'alimentation des modules un fil pilote pouvant servir à la centralisation.

Produits fabriqués par la Sté Yokis - Montée des écurieuls - 83210 Solliès Pont
Renseignements techniques sur www.yokis.fr ou par tel au 04 94 13 06 28

GARANTIE: En sus de la garantie légale instituée par les articles 1641 et suivant le code civil français, ce produit est **garanti 5 ans** à compter de sa date d'achat. L'ensemble du matériel devra avoir été utilisé conformément aux prescriptions qui lui sont propres et à l'usage auquel il est destiné. Le défaut ne devra pas avoir été causé par une détérioration ou un accident résultant de négligence, utilisation anormale ou un mauvais montage. Dans tous les cas, la garantie ne couvre que le remplacement des pièces défectueuses sans aucunes indemnités, préjudice subi et dommages et intérêts ne puissent être réclamés.

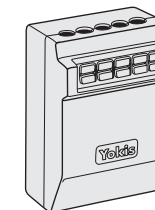
Connexion radio entre l'émetteur et le récepteur

Émetteurs Yokis

E2BP
TLC2C -TLC8C
GALET8T
TLM4T
TLM1T45
TLM2T45
TLM4T45
tous les
émetteurs Yokis

Récepteurs Yokis

MTR2000ER



← connexion radio →

2 ÉTAPES INDISPENSABLES

1^{er} ÉTAPE

Sur l'émetteur, faire 5 impulsions rapides sur la touche de votre choix à connecter.

La led de l'émetteur se met alors à clignoter rapidement pendant 20 secondes indiquant ainsi l'attente d'une connexion.

2^{ème} ÉTAPE

Pendant que la led de l'émetteur clignote, appuyer avec la pointe d'un stylo dans le trou "connect" du récepteur (situé derrière le boîtier).

Si la connexion est réussie, le relais du récepteur fait une impulsion et la led de l'émetteur s'arrête de clignoter.

Attention ! il faut que le récepteur soit sous tension

RADIO VERSION 2

Avantages des produits version 2:

- Portée 2 à 3 fois plus importante.
- Possibilité de retransmission et centralisation entre les récepteurs.
- Touches des télécommandes avec des fonctions plus évoluées.

Les produits se distinguent par une inscription V2 sur le produit lui-même. Les produits version 2 et version 1 sont compatibles mais n'offrent pas les avantages ci-dessus.

IMPORTANT:

Si vous voulez réaliser les fonctions ci dessous faire **23** appuis courts pour déverrouiller le télérupteur. Il se verrouillera automatiquement au bout de 6 heures. On peut toutefois le verrouiller immédiatement par **21** appuis courts

FNCTION TEMPORISATION

Réglage durée: Les réglages sont conservés en cas de coupure secteur. La durée est réglable de 2 minutes à 240 minutes par des appuis courts successifs (voir tableau ci-après). Pour obtenir des durées en secondes (réglage possible de 2 secondes à 240 secondes) il faut faire **25** appuis courts. Pour revenir aux durées en minutes il faut faire **26** appuis.

Durée longue: Pour activer la fonction durée longue, il faut faire **29** appuis courts. Alors tout appui de plus de 3 secondes sur le BP éclaire pour une durée maximale de 12 heures. Dans ce cas pour éteindre il suffit un nouvel appui court. La prochaine durée sera la durée préréglée. En réglage usine la fonction durée longue est désactivé.

Préavis: Pour activer le préavis, il faut faire **24** appuis courts. Alors 60 secondes avant la fin de la durée d'éclairage, un petit flash est fait par le micromodule. Après ce flash, un appui court sur le BP permet de relancer l'éclairage. Si la durée est préréglée en seconde le flash est fait 10 secondes avant la fin. En réglage usine le préavis est désactivé.

FNCTION PROGRAMMATION

Avec sa programmation, le télérupteur permet un éclairage et une extinction journalière aux heures que vous aurez choisies. Pour autoriser toute programmation journalière faire **22** appuis courts. En cas de coupure secteur, le MTR2000ER efface les programmations journalières.

Pour une **extinction** journalière faire **8** appuis courts à l'heure où vous désirez l'extinction.

Pour un **éclairage** journalier faire **9** appuis courts à l'heure où vous désirez l'éclairage.

Pour effacer toutes les programmations journalières, faire **10** appuis courts.

Sauvegarde de la marche en cas de coupure secteur: Il est possible en cas de coupure secteur de mémoriser l'état du contact. Pour cela faire **28** appuis courts. Si le télérupteur était à l'arrêt avant la coupure secteur, le contact reste ouvert sinon il se ferme.

TABLEAU DES RÉGLAGES DU MICROMODULE

----- réglage des durées -----			----- réglage des fonctions -----		
Appuis(1)	Durées(4)	Réponses(2)	Appuis(1)	Fonctions	Réponses(2)
11	2 minutes	1 flash	21	Verrouillage réglages	1 flash
12	4 minutes	2 flashes	22	Programmation journalière (3)	2 flashes
13	8 minutes	3 flashes	23	Déverrouillage réglages	3 flashes
14	15 minutes	4 flashes	24	Préavis avant extinction (3)	4 flashes
15	30 minutes	5 flashes	25	Durée en secondes	5 flashes
16	60 minutes(1 heure)	6 flashes	26	Durée en minutes	6 flashes
17	120 minutes(2 heures)	7 flashes	28	Sauvegarde marche si coupure secteur	8 flashes
18	240 minutes (4 heures)	8 flashes	29	Durée longue (3)	9 flashes
19	illimité	9 flashes	30	RAZ Usine	2 flashes

(1) appuis courts successifs sur le BP.

(2) réponse de confirmation par des flashes ou bruits du relais à la fin des appuis.

(3) bascule la fonction OFF ou ON (activation ou désactivation).

(4) les durées peuvent être réglées en minute ou seconde.