

GÉNÉRALITÉS

MTR2000

TÉLÉRUPTEUR 2000W

Fonctions: Ce télérupteur s'utilise avec un ou plusieurs poussoirs. Il existe en boîtier version encastrée ou modulaire (larg. 17.5mm). Le câblage et les fonctions restent identiques quelque soit le type de boîtier.

Tension secteur : 230V +/- 15% - 50Hz

Consommation du micromodule : < 1W

Niveau sonore : <60dB à 20cm

Température ambiante : -20°C à 60°C

Bobine électronique : 230VAC
possibilité de bobine en 12 ou 24VAC en rajoutant l'accessoire ADBT.

Consulter notre site internet yokis.fr

Puissance sur charge résistive (MTR2000E):

10A - 250 VAC Maxi 2500VA

10A - 30 VDC Maxi 300W

Puissance sur charge résistive (MTR2000M):

16A - 250 VAC Maxi 2500VA

16A - 30 VDC Maxi 300W

Modèle	références	code article
Encastré	MTR2000E	5454350
Modulaire	MTR2000M	5454360

IMPORTANT: Avant tout réglage faire **23** appuis courts pour déverrouiller le télérupteur. Il se verrouillera automatiquement au bout de 6 heures. On peut toutefois le verrouiller immédiatement par **21** appuis courts

FONCTION TEMPORISATION

Réglage durée: Les réglages sont conservés en cas de coupure secteur. La durée est réglable de 2 minutes à 240 minutes par des appuis courts successifs (voir tableau ci-après). Pour obtenir des durées en secondes (réglage possible de 2 secondes à 240 secondes) il faut faire **25** appuis courts. Pour revenir aux durées en minutes il faut faire **26** appuis.

Durée longue: Pour activer la fonction durée longue, il faut faire **29** appuis courts. Alors tout appui de plus de 3 secondes sur le BP éclaire pour une durée maximale de 12 heures. Dans ce cas pour éteindre il suffit un nouvel appui court. La prochaine durée sera la durée préréglée. En réglage usine la fonction durée longue est désactivé.

Préavis: Pour activer le préavis, il faut faire **24** appuis courts. Alors 60 secondes avant la fin de la durée d'éclairage, un petit flash est fait par le micromodule. Après ce flash, un appui court sur le BP permet de relancer l'éclairage. Si la durée est préréglée en seconde le flash est fait 10 secondes avant la fin. En réglage usine le préavis est désactivé.

FONCTION PROGRAMMATION

Avec sa programmation, le télérupteur permet un éclairage et une extinction journalière aux heures que vous aurez choisies. Pour autoriser toute programmation journalière faire **22** appuis courts. En cas de coupure secteur, le MTP2000 efface les programmations journalières.

Pour une **extinction** journalière faire **8** appuis courts à l'heure où vous désirez l'extinction.

Pour un **éclairage** journalier faire **9** appuis courts à l'heure où vous désirez l'éclairage.

Pour effacer toutes les programmations journalières, faire **10** appuis courts.

Sauvegarde de la marche en cas de coupure secteur: Il est possible en cas de coupure secteur de mémoriser l'état du contact. Pour cela faire **28** appuis courts. Si le télérupteur était à l'arrêt avant la coupure secteur, le contact reste ouvert sinon il se ferme.

TABLEAU DES RÉGLAGES DES MICROMODULES

----- réglage des durées -----

Appuis(1)	Durées(4)	Réponses(2)
11	2 minutes	1 flash
12	4 minutes	2 flashes
13	8 minutes	3 flashes
14	15 minutes	4 flashes
15	30 minutes	5 flashes
16	60 minutes(1 heure)	6 flashes
17	120 minutes(2 heures)	7 flashes
18	240 minutes (4 heures)	8 flashes
19	illimité	9 flashes

----- réglage des fonctions -----

Appuis(1)	Fonctions	Réponses(2)
21	Verrouillage réglages	1 flash
22	Programmation journalière (3)	2 flashes
23	Déverrouillage réglages	3 flashes
24	Préavis avant extinction (3)	4 flashes
25	Durée en secondes	5 flashes
26	Durée en minutes	6 flashes
28	Sauvegarde marche si coupure secteur	8 flashes
29	Durée longue (3)	9 flashes
30	RAZ Usine	2 flashes

(1) appuis courts successifs sur le BP.

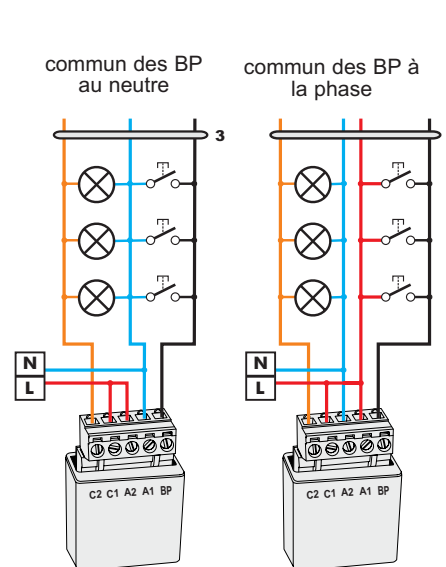
(2) réponse de confirmation par des flashes ou bruits du relais à la fin des appuis.

(3) bascule la fonction OFF ou ON (activation ou dés-activation).

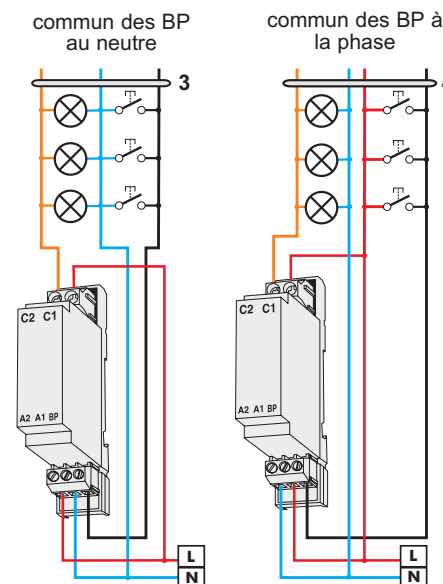
(4) les durées peuvent être réglées en minute ou seconde.

CÂBLAGE DU TELERUPTEUR

ENCASTRE



MODULAIRE



Produits fabriqués par la Sté Yokis - Montée des écureuils - 83210 Solliès Pont
Renseignements techniques sur www.yokis.fr ou par tel au 04 94 13 06 28

GARANTIE: En sus de la garantie légale instituée par les articles 1641 et suivant le code civil français, ce produit est **garanti 5 ans** à compter de sa date d'achat. L'ensemble du matériel devra avoir été utilisé conformément aux prescriptions qui lui sont propres et à l'usage auquel il est destiné. Le défaut ne devra pas avoir été causé par une détérioration ou un accident résultant de négligence, utilisation anormale ou un mauvais montage. Dans tous les cas, la garantie ne couvre que le remplacement des pièces défectueuses sans aucunes indemnités, préjudice subi et dommages et intérêts ne puissent être réclamés.