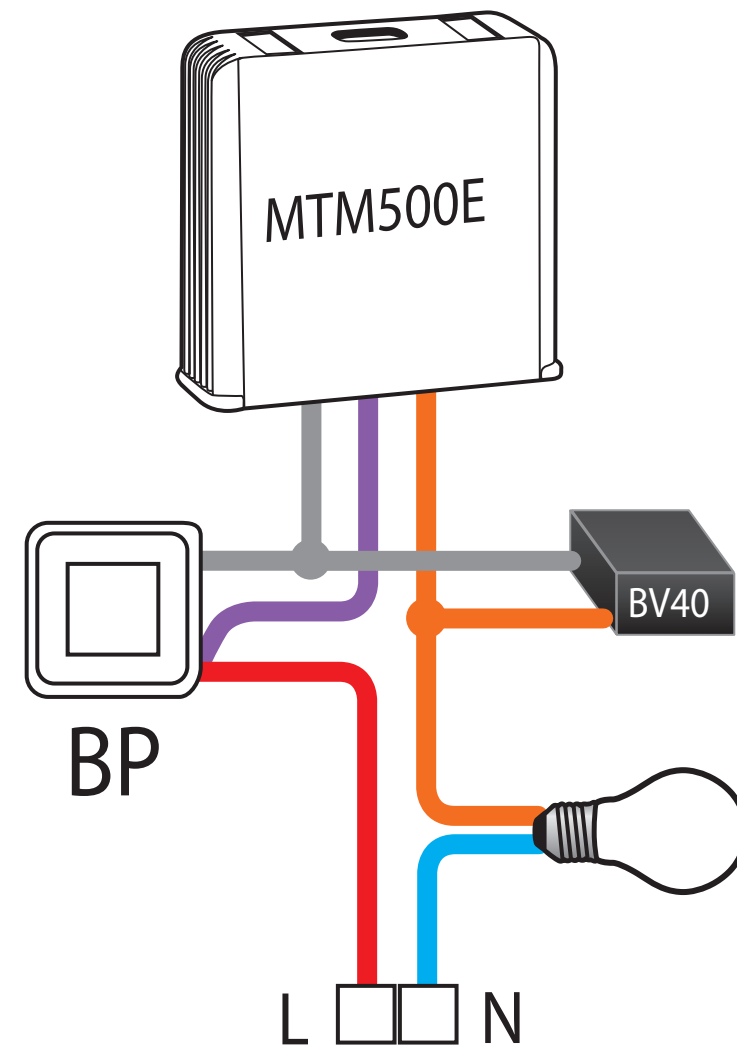


**Yokis**<sup>®</sup>



Câblage MTM500E avec BV40 - poussoir à la phase