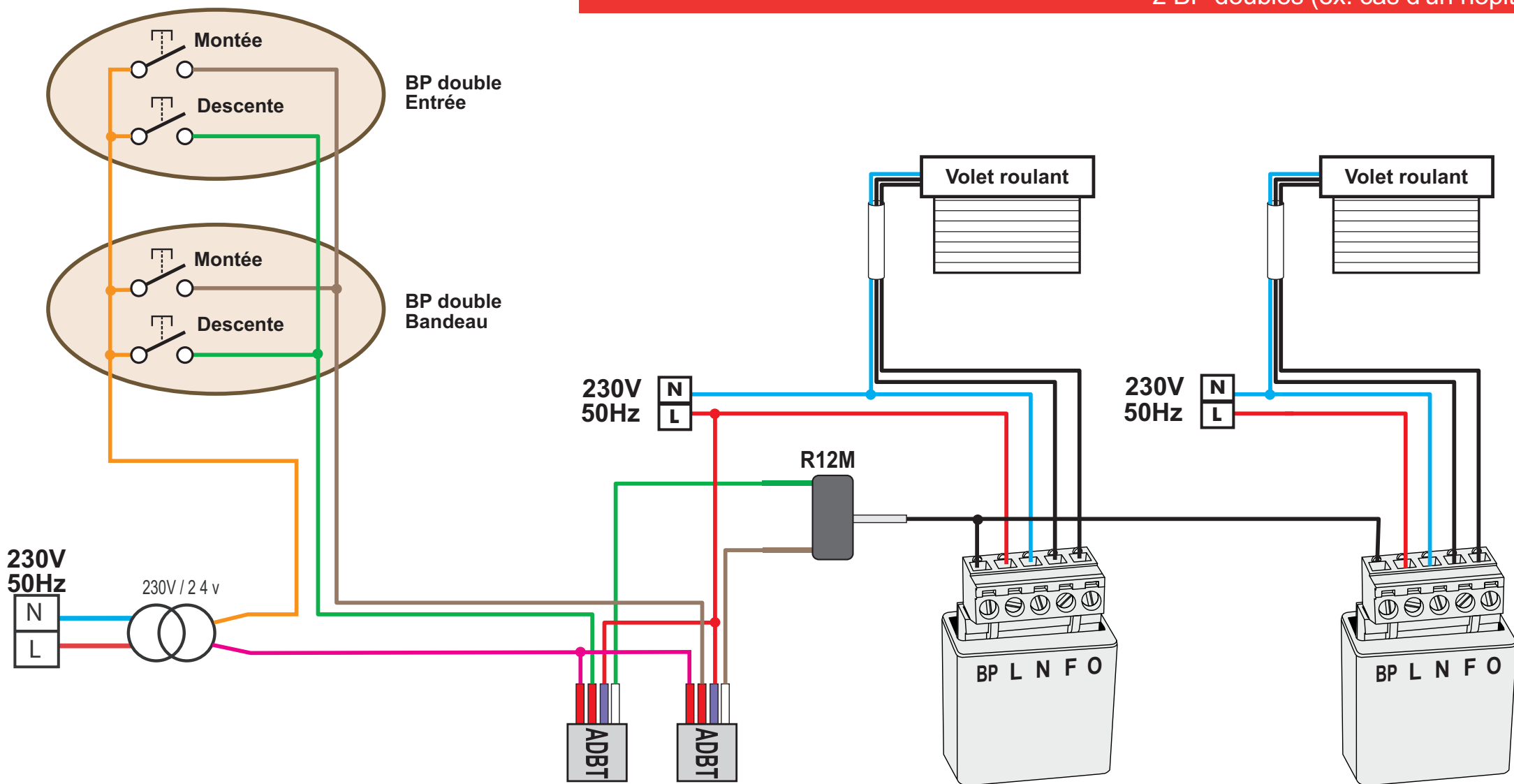


Câblage de micromodules volets roulants MVR500E en 24V avec l'accessoire ADBT
2 BP doubles (ex: cas d'un hôpital)



RAPPEL

Autorisation des réglages installateur : 23 impulsions
Verrouillage des réglages installateur : 21 impulsions

ADBT

L'accessoire ADBT permet d'avoir une commande basse tension.

R12M

L'installation de l'accessoire permet de convertir les deux informations montée et descente d'un bouton poussoir double sur un même fil.