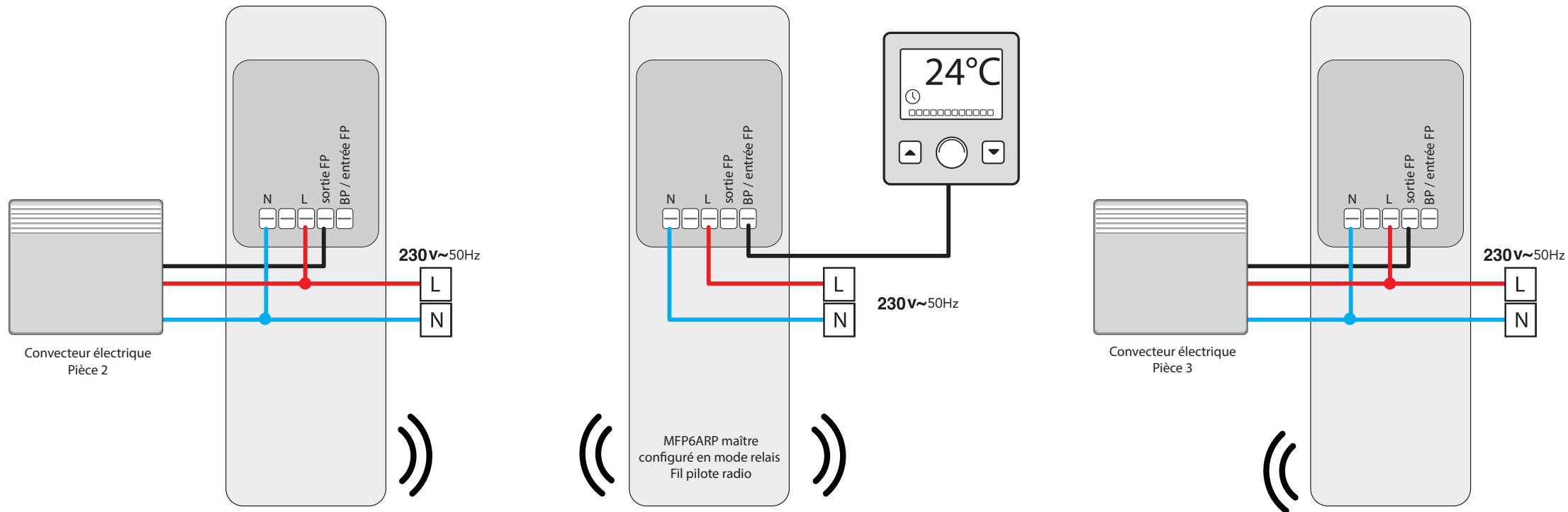


CABLAGE EN MODE FIL PILOTE RADIO



PRÉPARATION DU MICROMODULE MFP6ARP (MAÎTRE)

Ce mode permet de faire fonctionner l'ensemble des MFP6ARP de l'installation de façon synchronisée en radio. Tout ordre de changement d'état reçu sur la borne BP / Entrée fil pilote du module maître est alors renvoyé à l'ensemble des MFP6ARP présent sur le Bus Radio. il reste cependant possible de changer / déroger le mode de fonctionnement sur chaque MFP6ARP en local à l'aide du BP présent sur le module en façade.

Pour activer le mode maître sur le MFP6ARp de référence, effectuer 23 appuis pour le déverrouiller puis 29 appuis sur le BP du module.