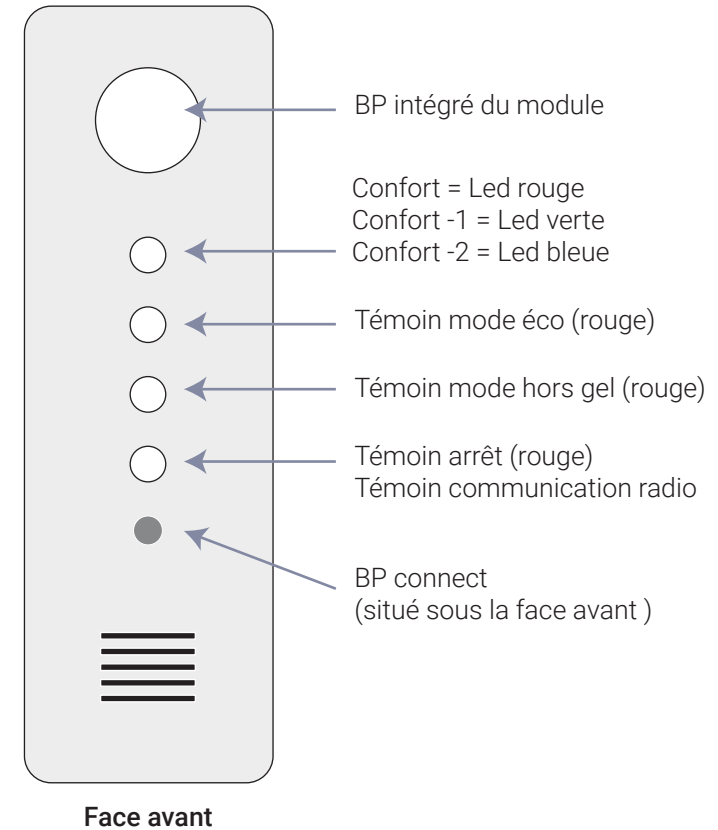
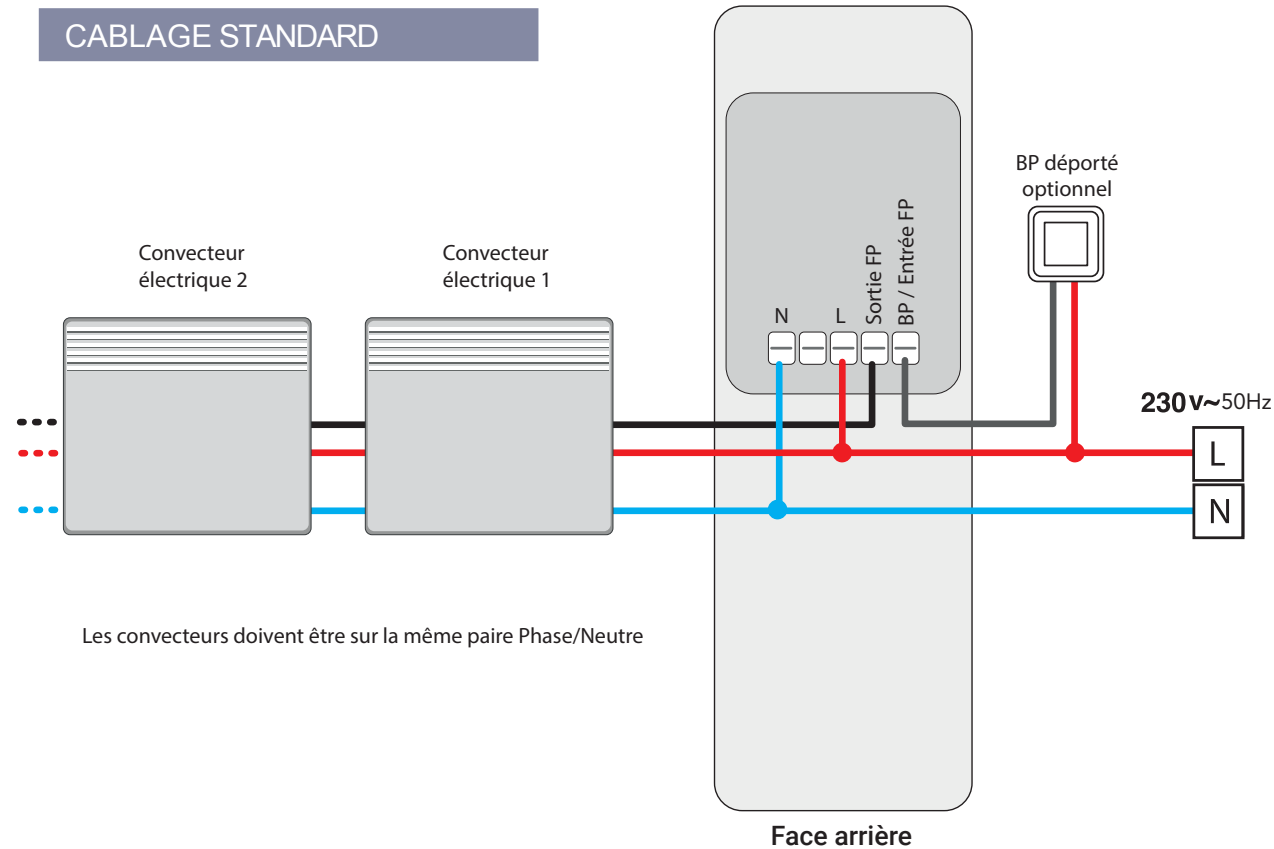


CABLAGE STANDARD



PRÉPARATION DU MICROMODULE MFP6ARP

En fonction du type de chauffage électrique installé, il vous est possible de paramétrer le module en mode 4 ou 6 ordres (mode 6 ordres activé d'usine).

4 ordres : Confort > Eco > Hors-gel > Arrêt

6 ordres : Confort > Confort -1 > Confort -2 > Eco > Hors-gel > Arrêt

Pour changer le mode de fonctionnement :

1. Effectuer 23 appuis sur le BP du module, la led du module répond par 3 flashes
2. Effectuer 24 appuis sur le BP du module, la led du module répond par 4 flashes.